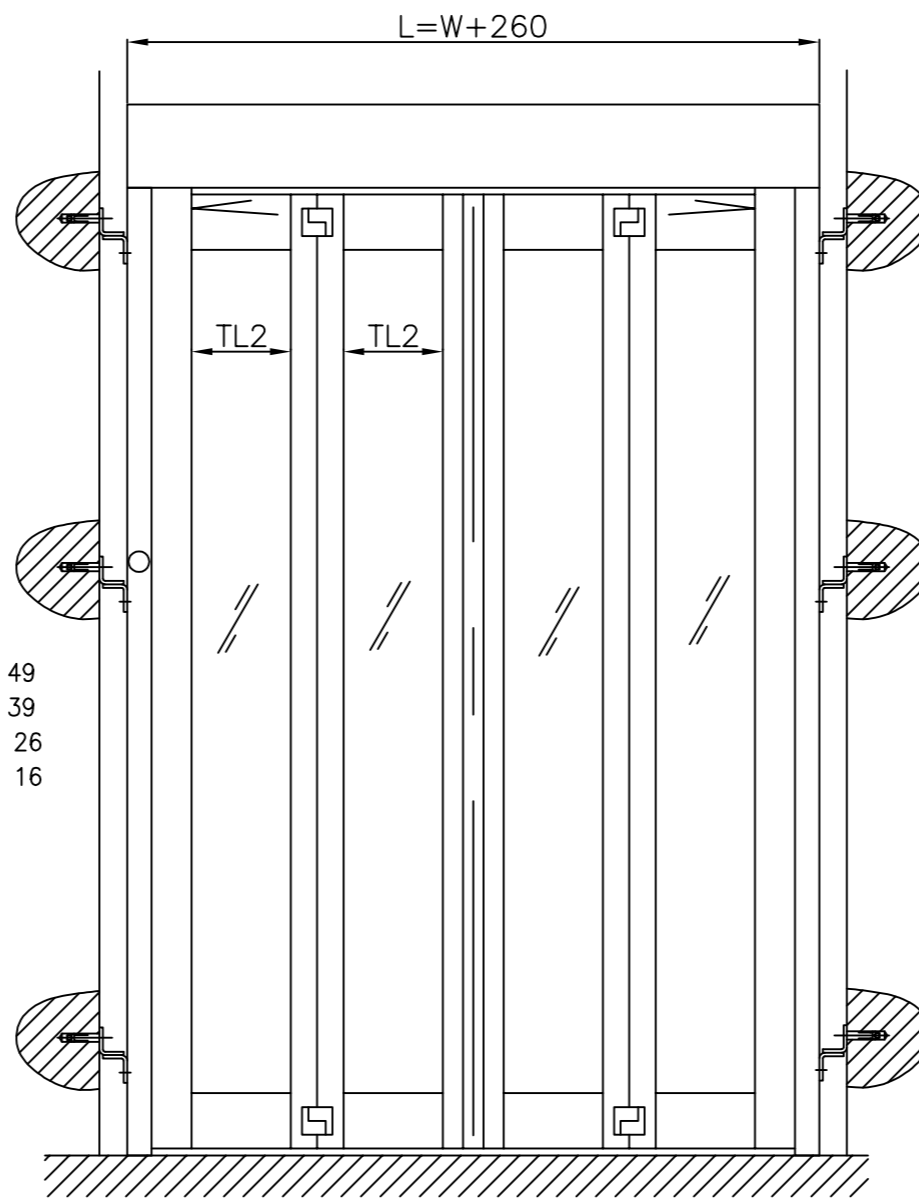
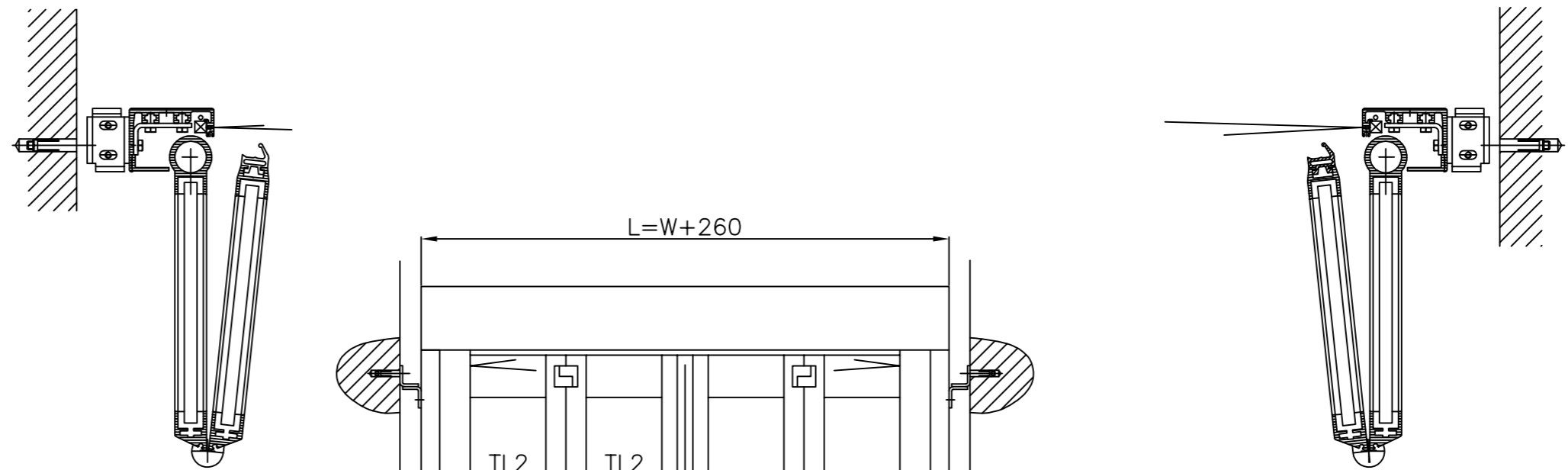
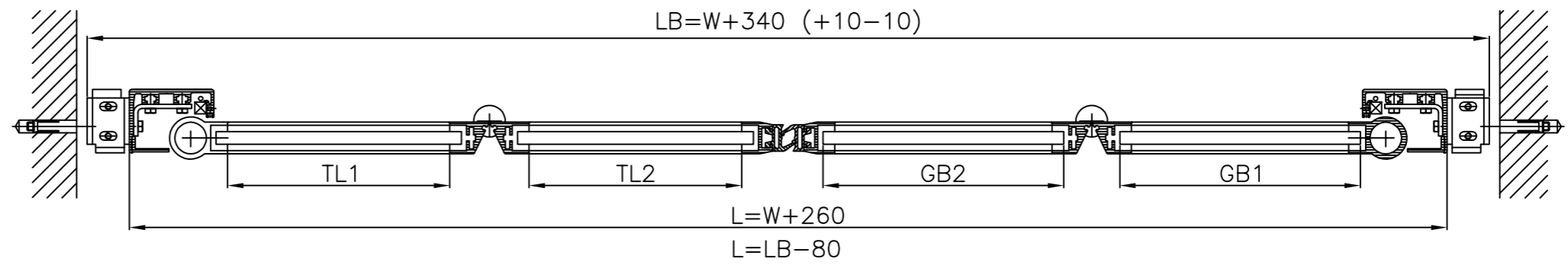


- LB عرض کل
- W عرض مفید
- L ارتفاع کل
- LH ارتفاع مفید



$$\begin{aligned}
 PH &= LH + 10 \\
 FH &= LH - 2 \\
 GH &= LH - 150 \\
 TL1 &= 0,25 \times W - 49 \\
 TL2 &= 0,25 \times W - 39 \\
 GB1 &= 0,25 \times W - 26 \\
 GB2 &= 0,25 \times W - 16
 \end{aligned}$$